

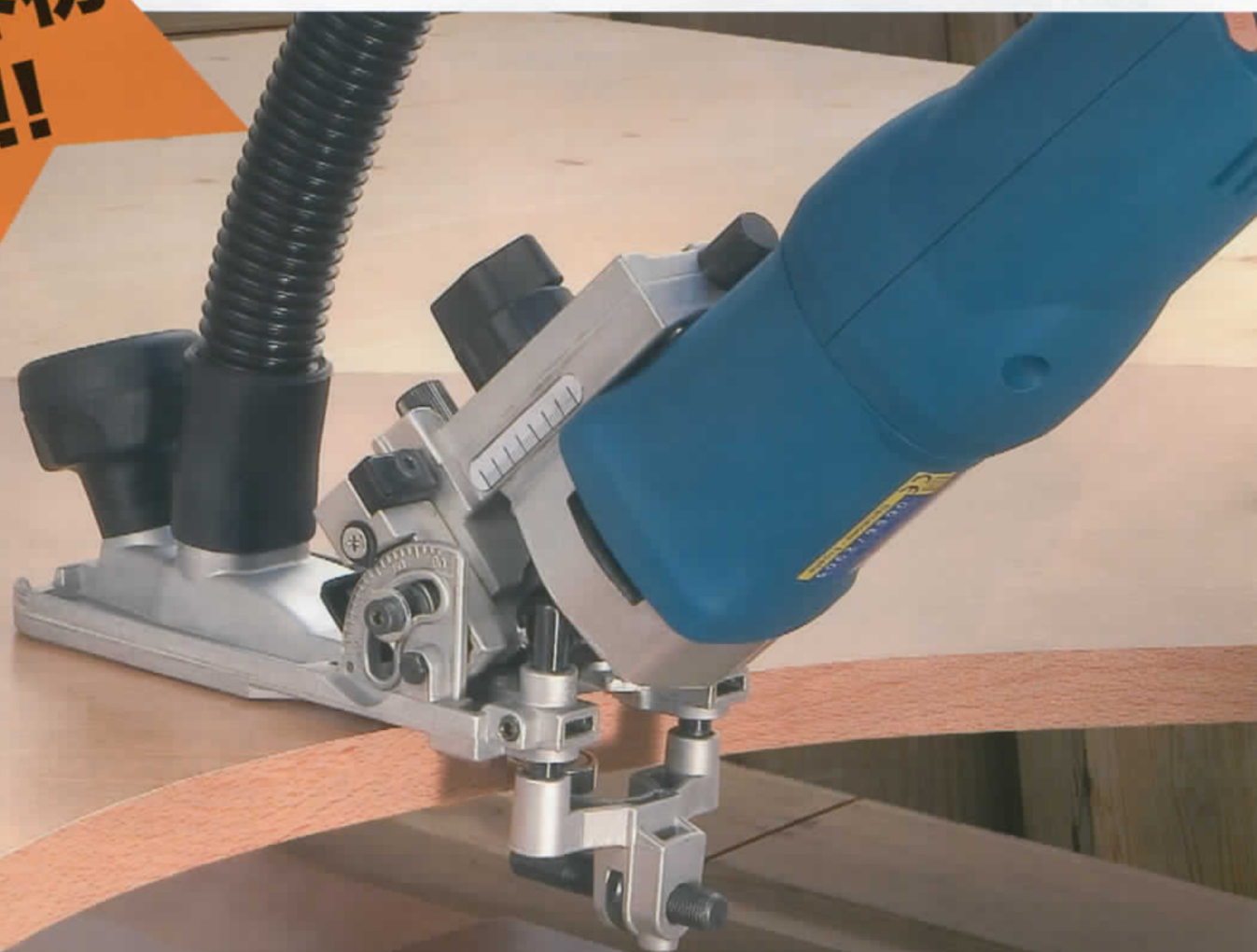


スペイン・ビルテックス社製

チルトラミネートトリマー/ルーター

ラミネート板のはみ出し部をルータービットを交換せずに
直角でも斜めでも水平でも削り取ることができます。

世界初
!!



FR292R

ベース上の様々な機構により、高精度なラミネートトリミングができるほか、ルータービットが自由な角度に傾けられるトリマーや小型ルーターとして幅広い用途にも使用できます。

Virutex[®]

Professional solutions

FR292R

直線部分や曲線部分でのラミネートトリミングの容易さと様々な機能を兼ね備えています



750Wの強力モーターを採用して、スムーズな回転が維持できるので、スピードのある切削作業が行えます。また、電子制御装置によって変速ができるばかりでなく、切削時でも設定回転数が落ちないうえ、スイッチを入れた時に生じるショックもありません。



集塵口（集塵機をつないで、切粉を吸い取る）



ルータービットの軸方向の位置を微調整するノブとロック機構

ベースをしっかりと押さえるためのノブ

ルータービットの横方向の位置を微調整するノブ

ルータービットの軸の角度が垂直(0度)から水平(91.5度)の位置まで変えられます。

ベースが大きく広いので安定した作業ができます。

切粉カバーが切粉の飛び散りを防ぎます。

ベアリングガイドが小口面に沿って動きますので、小口面が曲面であっても正確にガイドします。小口面が直線の場合には付属の平行ガイドを使用することができます。

付属の平行ガイドを使用すれば加工材の小口面に凹みがあっても加工ミスが起きません。

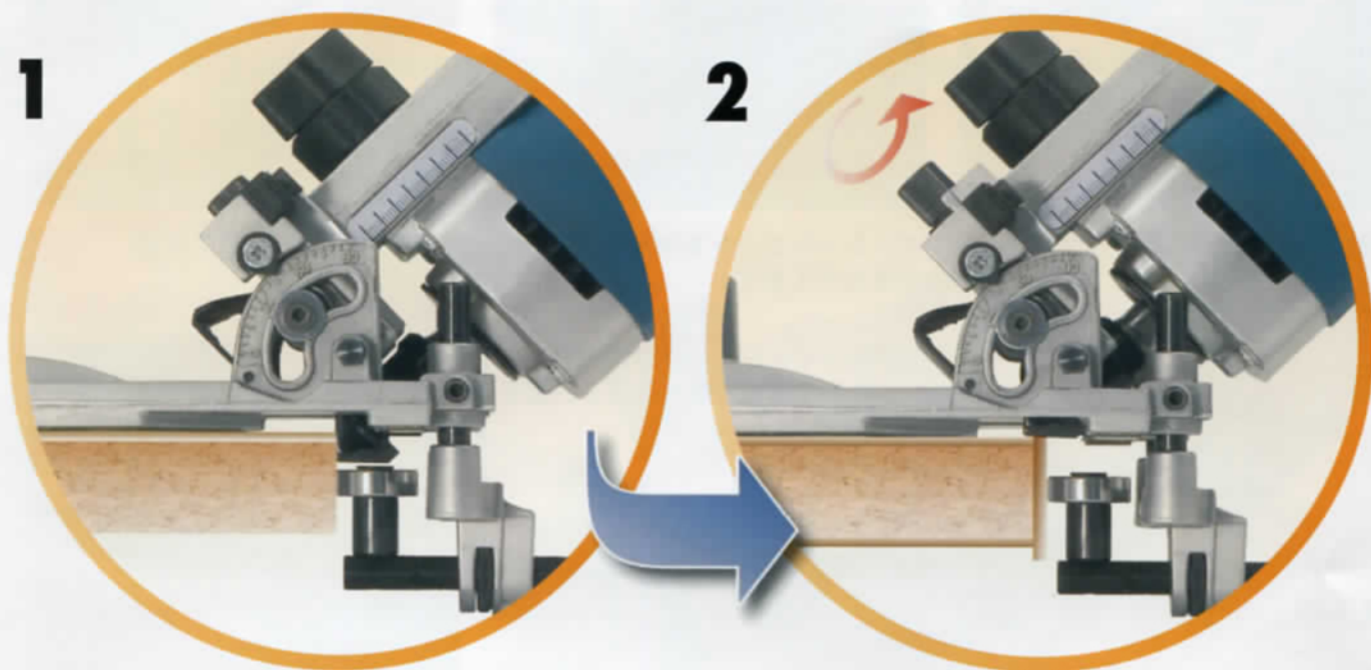
ベアリングガイドが小口面の形状に合わせてガイドします。

別売のコピーリングを取り付けると小型ルーターとしてテンプレートをを使ったルーター作業が行えます。



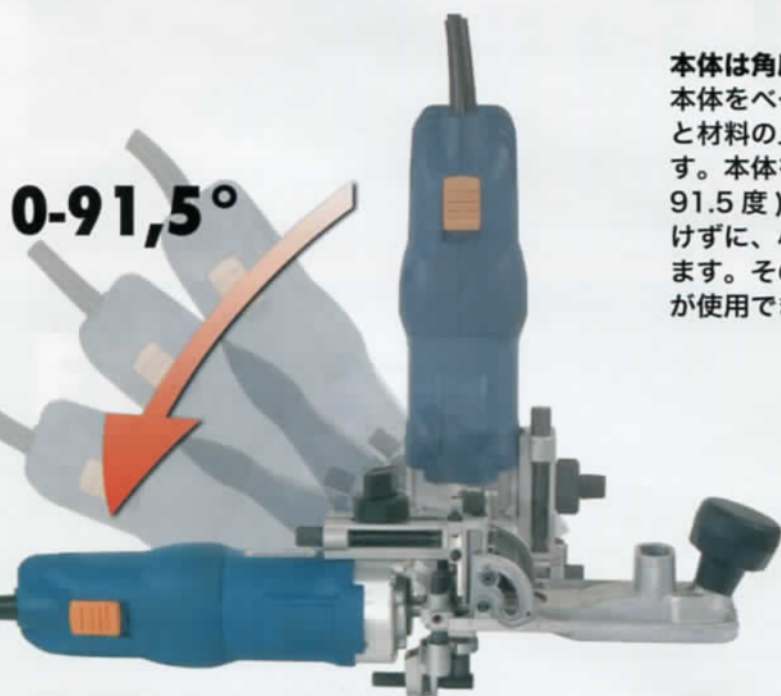
V溝ビットを使って高精度なトリミングを容易に行います。

- (1) 本体を43.5度に傾けますとルータービットの刃部は小口面に対して1.5度の角度が保たれ、小口面を傷つけずに上面に貼られたラミネート板をトリミングできます。
- (2) その状態で、ルータービットの横方向の位置を微調整するノブを回して(赤矢印)、ルータービットの刃部をベース面と一致させ、角度を46.5度にし、小口面に貼られたラミネート板をトリミングします。



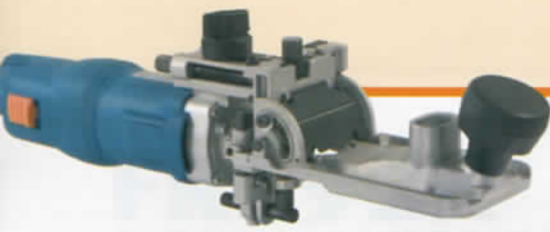
- (3) 本体をベースと平行にしますと45度の切削ができます。

ストレートビットを使ってトリミングを行います。



本体は角度0度から91.5度まで傾きます。本体をベースに対して垂直(角度で言うと0度)にしますと材料の上面に貼られたラミネート板をトリミングできます。本体をベースに対してほぼ平行の位置(角度で言うと91.5度)にしますと上面に貼られたラミネート板を傷つけずに、小口面に貼られたラミネート板をトリミングできます。その時、小口面が直線の場合には付属の平行ガイドが使用できます。





色々なルータービットを使用すると可能性が更に広がります



0度または90度の位置で小さなモールド加工ができます。もちろんどの角度でも可能です。



ストレートビットを使った面取り作業も行えます。

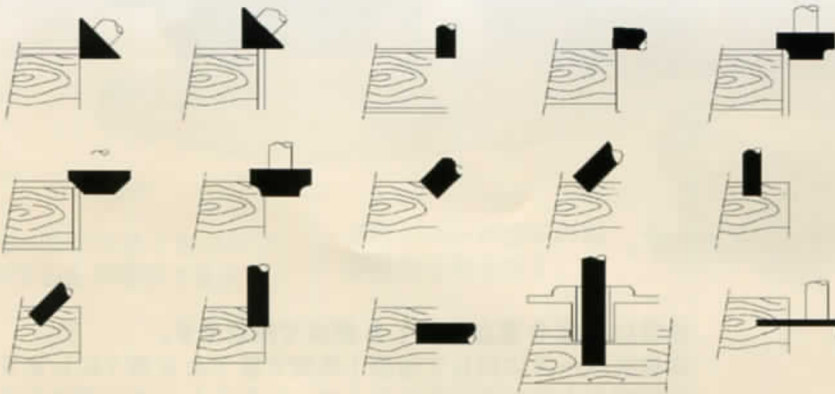


小口面の溝付け作業も可能。

平行ガイドを使っての溝切り、もちろん、溝の角度も変えられます。



加工例



平行ガイドは円ガイドも兼ね備えています。



仕様	FR292R
コレットチャック	6.35mm
最大ビット直径	25mm
回転数(毎分)	14,000-30,000回
消費電力	750W
電源	単相 100V 50/60Hz
重量	2.2kg

付属品	
V溝ビット	6.35mm 軸 (9240318)
18mm ストレートビット	6.35mm 軸 (9240317)
ベアリングガイド	
平行ガイド (円ガイド兼用)	
スパナ (2)	
キャリングケース	

別売アクセサリ

6mm コレット	1222084
6.35mm コレット	1222085
8mm コレット	1222024
コピーリング (外径 10mm)	2950104
コピーリング (外径 12mm)	2950105
コピーリング (外径 14mm)	2950106
コピーリング (外径 16mm)	2950107
コピーリング (外径 18mm)	2950081
コピーリング (外径 20mm)	2950108
集塵ホース	6446073



テクノツールズ関西

〒534-0027 大阪市都島区中野町2-11-14
TEL:06-6352-5347 FAX:06-6352-5358
<http://techno-tools-kansai.gr.jp>

