



鉄板 2mm ファイン・全方向ニブラ RSs 638-5

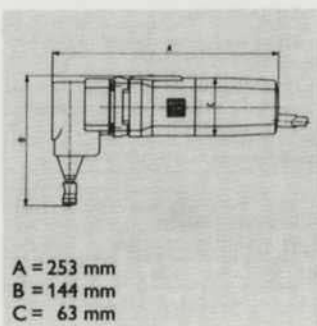
1.9 kg
 350 W
 1050
 2.0 mm

切断能力	鋼板	2.0mm
	ステンレス	1.5mm
	アルミ	2.5mm
	プラスチック	2.5mm
最小切断半径		4mm
切り落とし幅		8mm
窓抜き作業下穴径		18mm
適正切断速度		1.0m/分
電源		100V 単相
電流		3.7A
消費電力		350W
ストローク数		1,050 回/分
重量		1.9kg
コード長さ		5.0m
付属品		4mm 六角棒レンチ

別売付属品	コード番号
ダイス	3130 9040 002
ポンチ	3130 9036 004
ホルダーピン	3130 9039 000
波板切断用ダイス	3130 9042 004

特長

- 最小切断半径が4mmと非常に小さいので角度のある（折れ線）切断ができます
- 材料を傷つけないうえ歪まない
- 波板やパイプの切断もできます
- 切粉が下の方向に落ちるので切断線が見やすい
- ダイスを左右90度回すことができるので本体に対して90度方向にも切断してゆけます
- アルミダイカスト製ギヤカバー
- 細く滑らかなボデーデザイン
- アルミ強化ポリアミド樹脂製ボデー
- ポンチは再研磨することができます
- 窓抜き作業時の下穴径は18mmと小さい



ドイツ・ファイン高性能電動工具 関西地区代理店
テクノトゥールズ関西
 〒534-0027 大阪府都島区中野町2丁目11番14号
 Tel:06-6352-5347 Fax:06-6352-5358
<http://techno-tools-kansai.gr.jp>